

permaster black - filtro con riduttore di pressione

Le combinazioni di filtro-riduttore di pressione della serie permaster black, sono caratterizzate dai vantaggi dei filtri di risciacquo permaster black. Inoltre, la pressione in ingresso viene ridotta e il riduttore di pressione integrato compensa le fluttuazioni di pressione dalla rete di alimentazione e pro-

tegge efficacemente l'attrezzatura e i dispositivi da eventuali danni da sovrappressione. Riducendo la pressione dell'acqua al livello desiderato, si riduce il consumo di acqua senza perdite di comfort.

Tipo	PT-HWS 25	PT-HWS 32	PT-FDK 40	PT-FDK 50
Filettatura di collegamento d1 DN / pollici	25 / 1	32 / 1¼	40 / 1½	50 / 2
Portata nominale secondo EEN 1567 in m³/h	3,6	3,6	9,1	14
Dimensione della maglia in µm	100	100	100	100
Pressione di esercizio max. in bar	16	16	16	16
Intervallo di controllo del riduttore di pres. in bar	1 - 6	1 - 6	1,5 - 6	1,5 - 6
Temperatura di esercizio max. in ° C	30	30	30	30
installazione verticale e orizzontale	✓	✓	—	—
Dimensione b1 in mm	110	164	320	353
Dimensione b2 in mm	204	280	436	467
Dimensione h1 in mm	358	358	372	372
Dimensione h2 in mm	478	478	520	520
Dimensione t in mm	204	204	68	68
Peso in kg	6,3	7,0	7,0	8,4

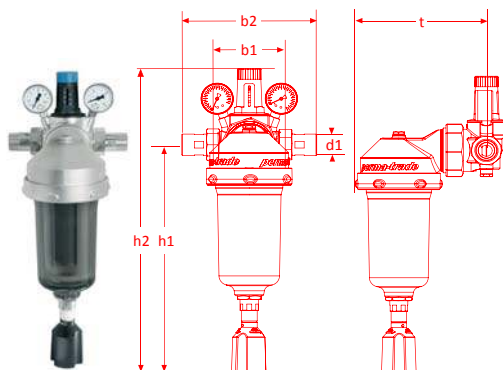
Dimensione della maglia standard: 100 µm. Disponibile con un supplemento di prezzo con larghezza delle maglie di 200 µm, 500 µm.

Installazione

In DN 25 e DN 32 l'installazione è possibile sia in orizzontale che in verticale in tutte le direzioni del flusso.



PT-HWS 25/32



PT-FDK 40/50

