

permaster black - filtro autopulente manuale

Grazie alla sua pulizia con spazzola brevettata, permaster pulisce sia la reticella che la coppa del filtro durante il processo di lavaggio, senza interrompere l'erogazione dell'acqua. I filtri sottili per l'acqua potabile della serie permaster black sono filtri autopulenti di alta qualità e di lunga durata. La coppa del filtro di colore nero offre protezione dalla luce contro la

formazione di alghe. Raccomandiamo un intervallo di pulizia del filtro di 2 mesi. Al massimo, in conformità con la norma EN 806-5, ogni 6 mesi. La pulizia si effettua in modo molto semplice ruotando l'imbuto di scarico: le spazzole puliscono la reticella del filtro in acciaio inossidabile e la coppa del filtro senza interrompere l'erogazione dell'acqua.

Tipo	PT-FM 25	PT-FM 32	PT-FM 40	PT-FM 50
Filettatura di collegamento d1 DN / pollici	25 / 1	32 / 1¼	40 / 1½	50 / 2
Portata in m ³ /h ($\Delta p=0,2$ bar)	6	7,6	12,6	14
Portata in m ³ /h ($\Delta p=0,5$ bar)	9,2	12	20,5	22,7
Dimensioni della maglia in μm	100	100	100	100
Pressione di esercizio max. in bar	16	16	16	16
Temperatura di esercizio max. in ° C	30	30	30	30
installazione verticale e orizzontale	✓	✓	—	—
Dimensione b1 in mm	110	110	148	148
Dimensione b2 in mm	204	226	264	284
Dimensione h1 in mm	358	358	372	372
Dimensione h2 in mm	439	439	464	464
Dimensione t in mm	198	198	68	68
Peso in kg	5,7	5,9	5,3	5,6

Dimensione della maglia standard: 100 μm . Disponibile con un supplemento di prezzo con larghezza delle maglie di 200 μm , 500 μm .



Filtraggio

La pulizia del filtro avviene ruotando l'asta.

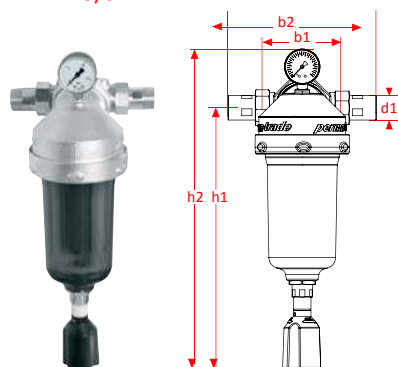


Pulizia manuale del filtro

Le spazzole puliscono la coppa del filtro e la reticella del filtro in acciaio inox.



PT-FM 25/32



PT-FM 40/50

