

medimaster Rückspülfilter und Filter-Druckminderer-Kombination

Mit der Baureihe medimaster bietet perma-trade komfortable Rückspülfilter sowie Rückspülfilter-Druckminderer-Kombinationen in DN 25 und DN 32 an. Schnelles und gründliches Reinigen des Filters bei gleichzeitig geringem Wasserverbrauch. Auch während der Rückspülung ist eine

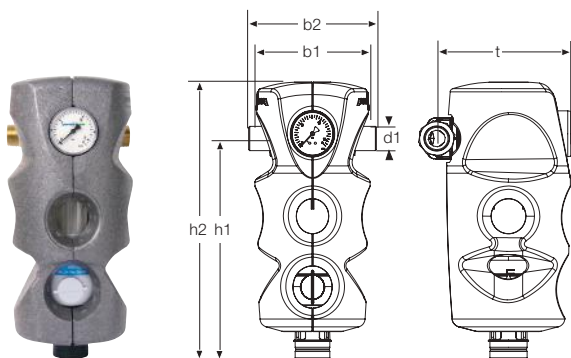
Versorgung mit gefiltertem Wasser gesichert. perma-trade empfiehlt ein Rückspülintervall von 2 Monaten, spätestens jedoch entsprechend DIN EN 806-5 alle 6 Monate. Ein Memory-Ring dient als Hinweis auf die nächste Rückspülung.

Typ	PT-FK 25	PT-FK 32	PT-FKH 25	PT-FKH 32
Anschlussgewinde d1 DN	25	32	25	32
Zoll	1	1¼	1	1¼
Nenndurchfluss in m ³ /h ($\Delta p=0,2$ bar)	3,9	4,2	–	–
Nenndurchfluss in m ³ /h ($\Delta p=0,5$ bar)	6,5	6,8	–	–
Kvs-Wert in m ³ /h	–	–	6	6,5
Maschenweite in μm	100	100	100	100
max. Betriebsdruck in bar	16	16	16	16
max. Betriebstemperatur in °C	30	30	30	30
Abmessung b1 in mm	100	100	100	100
Abmessung b2 in mm	184	194	184	194
Abmessung h1 in mm	303	303	303	303
Abmessung h2 in mm	380	380	414	414
Abmessung t in mm	180	180	180	180
Gewicht in kg	2,6	2,9	2,9	3,2



Memory-Ring mit Hinweis auf die nächste Rückspülung.

PT-FK 25/32



PT-FKH 25/32

