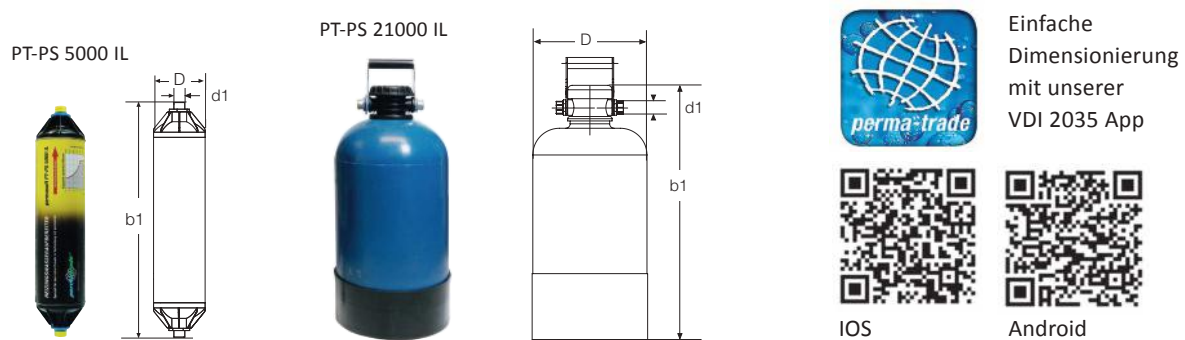


permasoft für permaLine Systemwasseraufbereitung

Typ	PT-PS 5000 IL	PT-PS 21000 IL
Anschlussgewinde d1 DN	20	20
Zoll	¾	¾
max. Durchfluss in l/min	8	15
max. Betriebstemperatur in °C	65	65
max. Vordruck in bar	4	4
Abmessung b1 in mm	575	634
Abmessung D in mm	125	260
Kapazität in °GSG x Liter	5000	21000 (60 °C) 18000 (15 °C)
Gewicht in kg	4,3	18

* Bei permasoft PT-PS 21000 IL erfolgt quartalsmäßig eine Verrechnung der Zu- und Abgänge.



Typ	Artikel-Bezeichnung
IL-K	Filtereinsatz für permaLine 1 µm



Inspektion permaLine

Mit der Inspektion bringen wir Ihren permaLine wieder auf den neuesten technischen Stand. Der Service beinhaltet eine Sichtkontrolle, Dichtigkeitsprüfung, Funktionstest, VDE-Test nach BGV A3 und ein aktuelles Software-Update.

Anlagenbuch nach VDI-Richtlinie 2035

Nach der VDI-Richtlinie 2035 ist ein Anlagenbuch erforderlich. Bereits im Vorfeld werden zum Erstellen dieses Anlagenbuchs die geplanten Anlagendaten wie die Nennwärmeleistung der Wärmeerzeuger, das Anlagenvolumen, die Gesamthärte bzw. die Leitfähigkeit und der optimale pH-Wert für die verbauten Materialien benötigt.
VPE: 10 Stück

