

permaster black Filter-Druckminderer-Kombination

Filter-Druckminderer-Kombinationen der Serie permaster black zeichnen sich durch die Vorteile der permaster black Rückspülfilter aus. Darüber hinaus wird der Eingangsdruck gemindert und der integrierte Druckminderer gleicht Druck-

schwankungen aus dem Versorgungsnetz aus und schützt somit Armaturen und Geräte wirkungsvoll vor Schäden. Eine Reduzierung des Wasserdrucks auf das gewünschte Maß senkt den Wasserverbrauch ohne Komfortverlust.

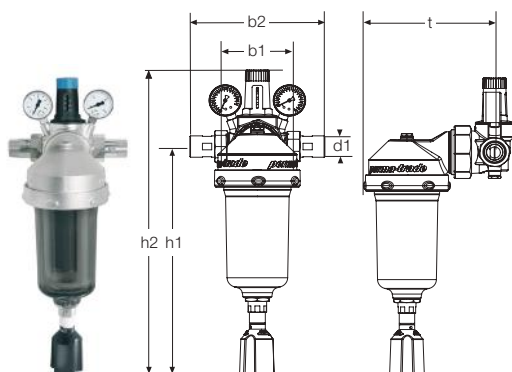
| Typ | PT-HWS 25 | PT-HWS 32 | PT-FDK 40 | PT-FDK 50 |
|--|-----------|-----------|-----------|-----------|
| Anschlussgewinde d1 DN | 25 | 32 | 40 | 50 |
| Zoll | 1 | 1¼ | 1½ | 2 |
| Nenndurchfluss nach EN 1567 in m ³ /h | 3,6 | 3,6 | 9,1 | 14 |
| Maschenweite in µm | 100 | 100 | 100 | 100 |
| max. Betriebsdruck in bar | 16 | 16 | 16 | 16 |
| Regelbereich des Druckmin. in bar | 1 - 6 | 1 - 6 | 1,5 - 6 | 1,5 - 6 |
| max. Betriebstemperatur in °C | 30 | 30 | 30 | 30 |
| senkrechter und waagrechter Einbau | ✓ | ✓ | — | — |
| Abmessung b1 in mm | 110 | 164 | 320 | 353 |
| Abmessung b2 in mm | 204 | 280 | 436 | 467 |
| Abmessung h1 in mm | 358 | 358 | 372 | 372 |
| Abmessung h2 in mm | 478 | 478 | 520 | 520 |
| Abmessung t in mm | 204 | 204 | 68 | 68 |
| Gewicht in kg | 6,3 | 7,0 | 7,0 | 8,4 |

Standard Maschenweite: 100 µm. Gegen Aufpreis in Maschenweiten 200 µm, 500 µm erhältlich.

Variabler Einbau
In DN 25 und DN 32 ist der Einbau sowohl waagrecht als auch senkrecht in alle Fließrichtungen möglich.



PT-HWS 25/32



PT-FDK 40/50

