

permaster black Rückspülfilter

Bei den Trinkwasserfeinfiltern der Serie permaster black handelt es sich um qualitativ hochwertige und langlebige Rückspülfilter. Die schwarz getönte Filtertasse bietet Lichtschutz gegen Algenbildung. Wir empfehlen ein Rückspülintervall von 2 Monaten, spätestens jedoch entsprechend

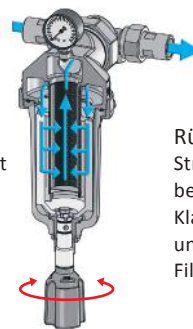
DIN EN 806-5 alle 6 Monate. Die Reinigung erfolgt ganz einfach durch Drehen des Ablauftrichters: Streifenbürsten reinigen das Edelstahlfiltersieb und die Filtertasse ohne eine Unterbrechung der Wasserversorgung.

Typ	PT-FM 25 (W)*	PT-FM 32 (W)*	PT-FM 40 (W)*	PT-FM 50 (W)*
Anschlussgewinde d1 DN	25	32	40	50
Zoll	1	1¼	1½	2
Durchfluss in m³/h ($\Delta p=0,2$ bar)	6	7,6	12,6	14
Durchfluss in m³/h ($\Delta p=0,5$ bar)	9,2	12	20,5	22,7
Maschenweite in μm	100 (200)	100 (200)	100 (200)	100 (200)
max. Betriebsdruck in bar	16 (10)	16 (10)	16 (10)	16 (10)
max. Betriebstemperatur in °C	30 (60)	30 (60)	30 (60)	30 (60)
senkrechter u. waagrechter Einbau	✓	✓	—	—
Abmessung b1 in mm	110	110	148	148
Abmessung b2 in mm	204	226	264	284
Abmessung h1 in mm	358	358	372	372
Abmessung h2 in mm	439	439	464	464
Abmessung t in mm	198	198	68	68
Gewicht in kg	5,7	5,9	5,3	5,6

Standard Maschenweite: 100 μm . Gegen Aufpreis in Maschenweiten 200 μm , 500 μm erhältlich.
(W)*: Spezielle Version für Warmwasser bis 60 °C (kurzfristig bis 70 °C).



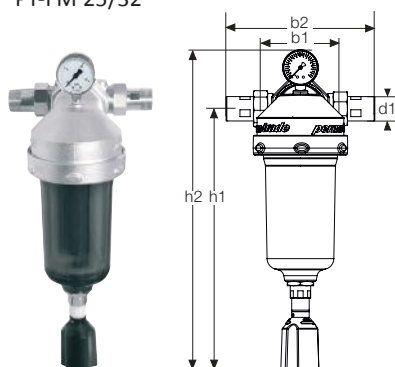
Filtration
Rückspülung erfolgt durch Drehen des Handrads.



Rückspülung
Streifenbürsten reinigen beim Rückspülen die Klarsicht-Filtertasse und das Edelstahl-Filtersieb.



PT-FM 25/32



PT-FM 40/50

